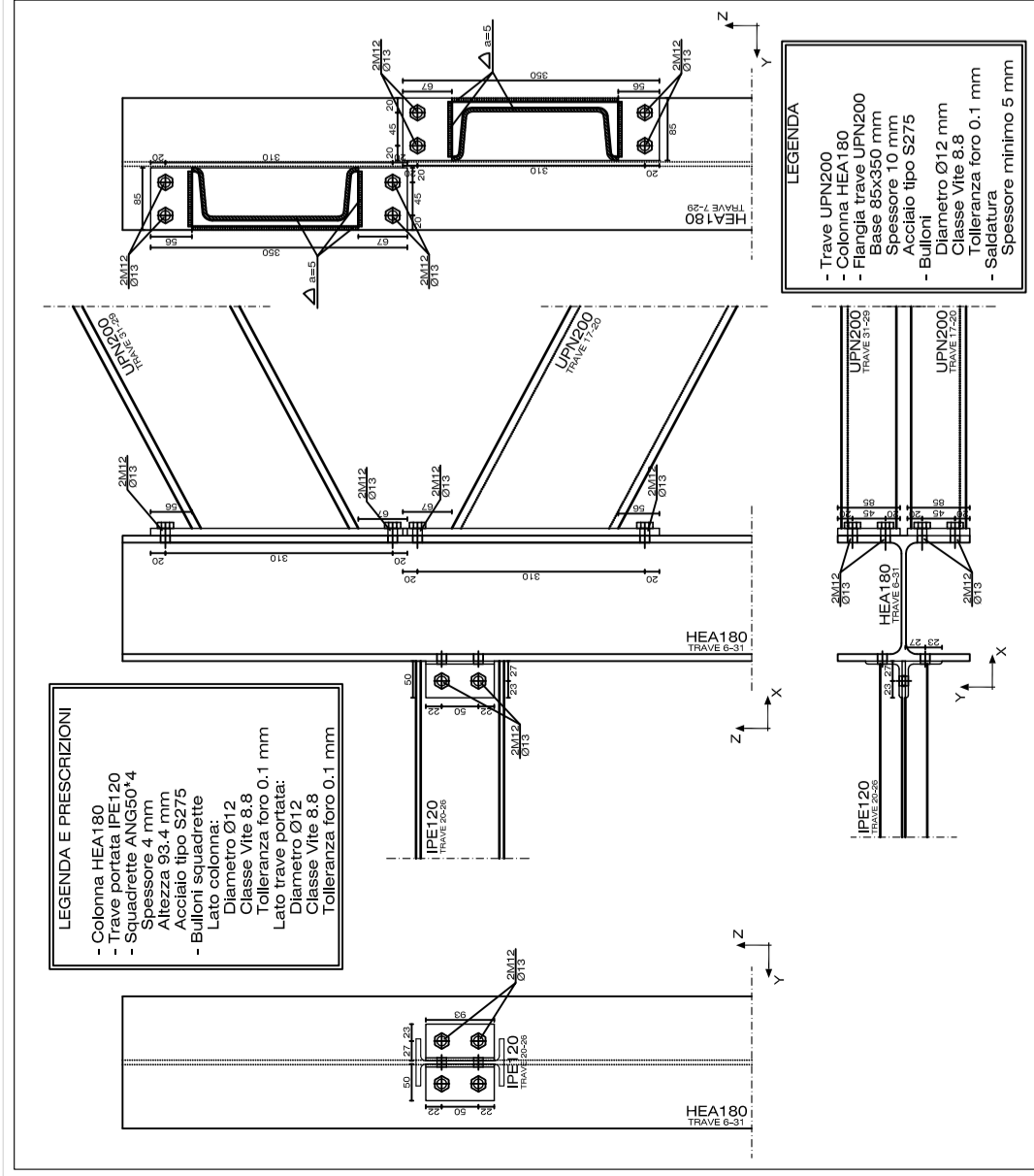
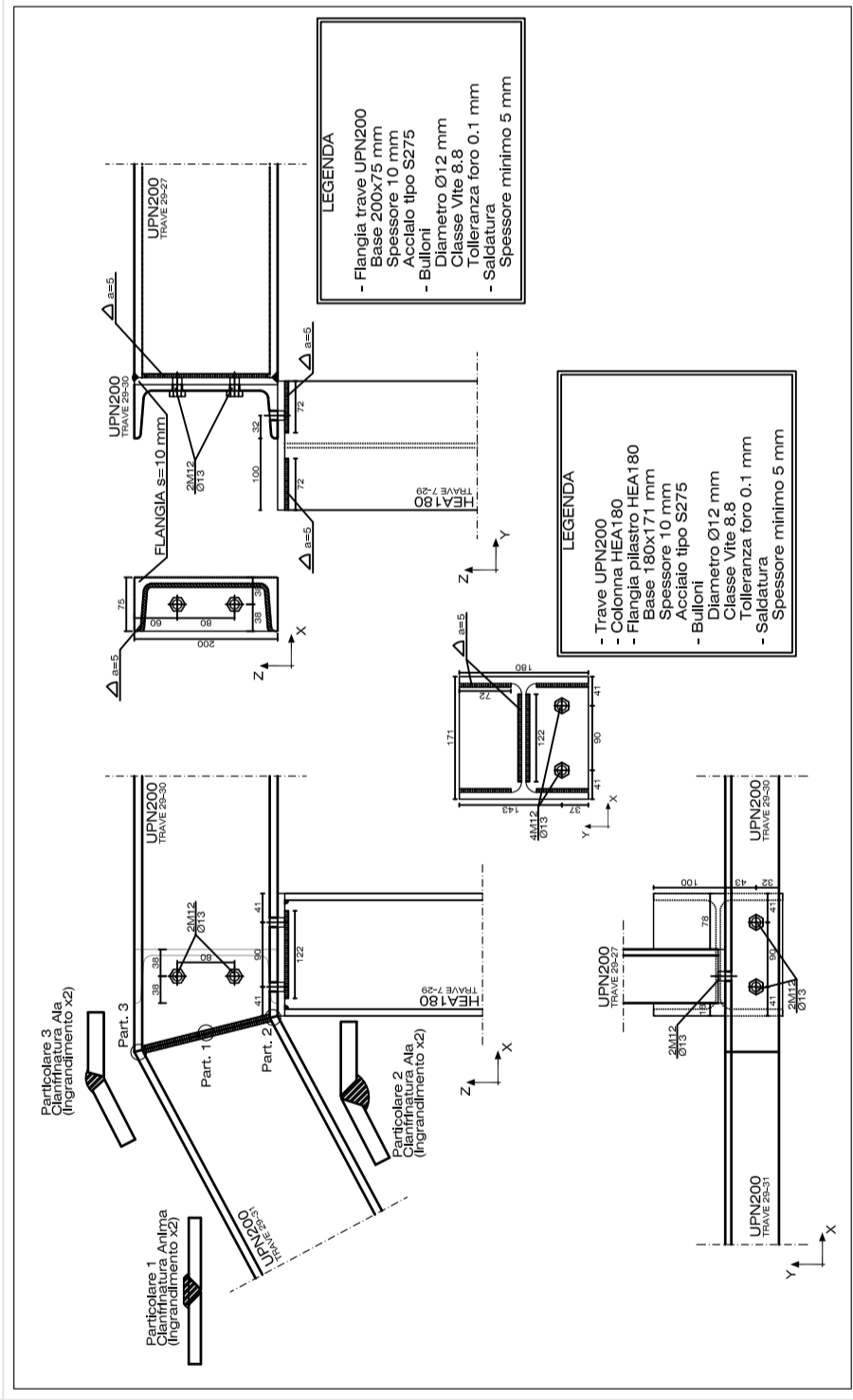


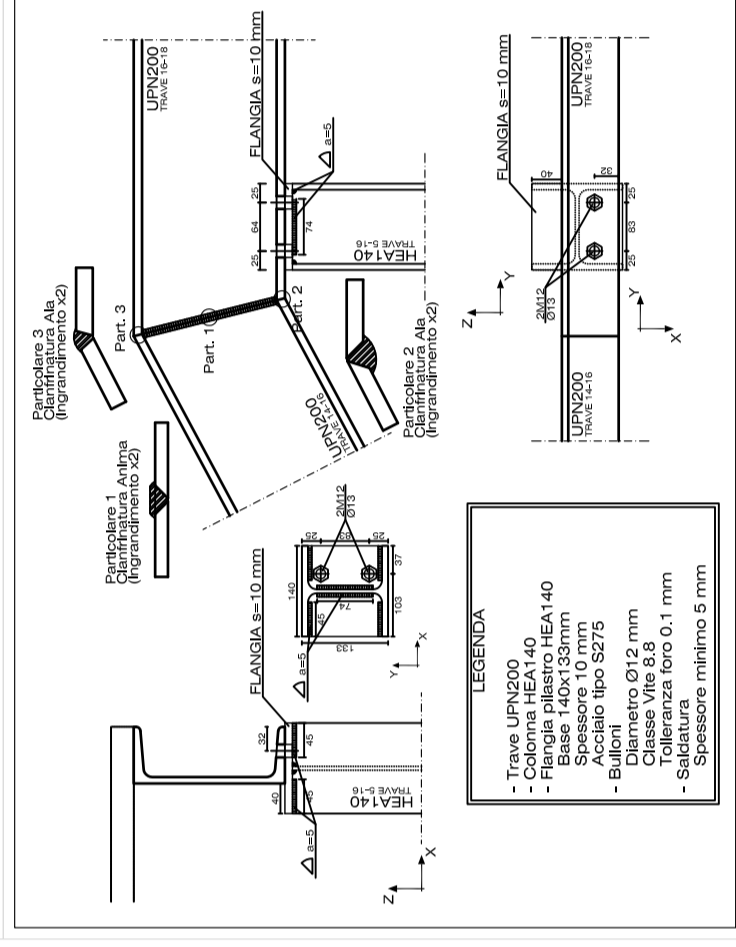
PARTICOLARE NODI: 20 - 31



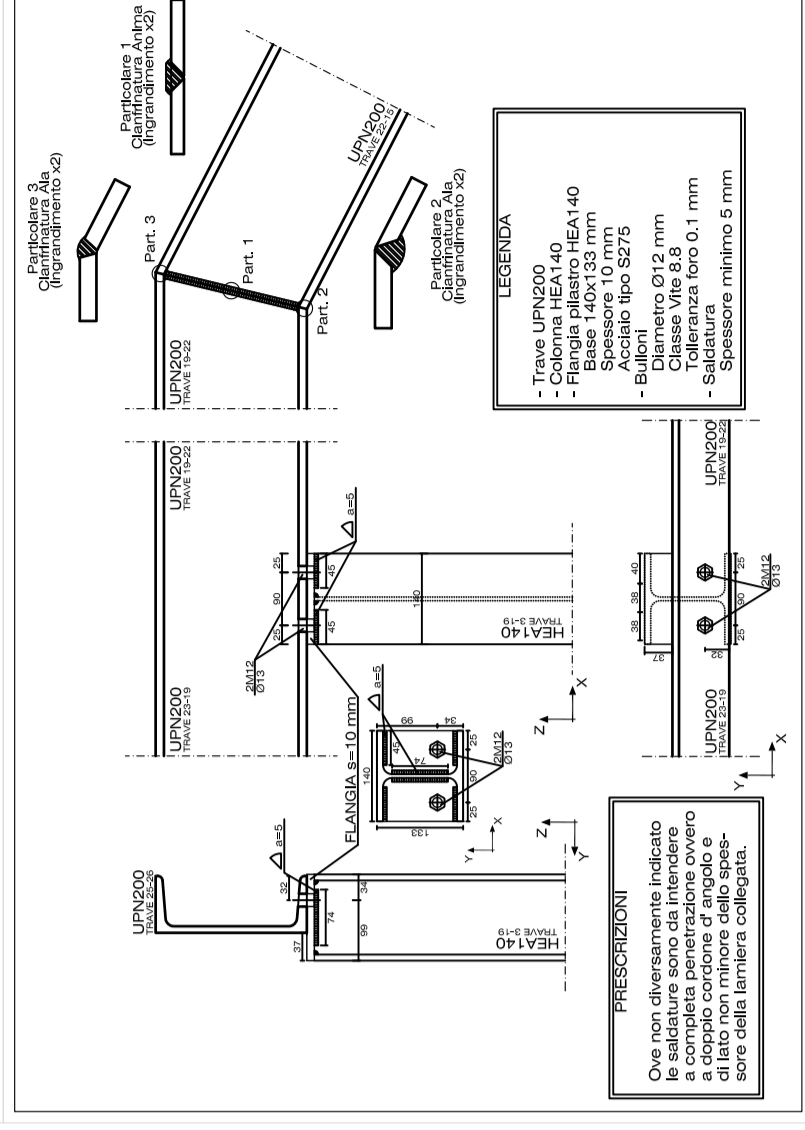
PARTICOLARE NODI: 29



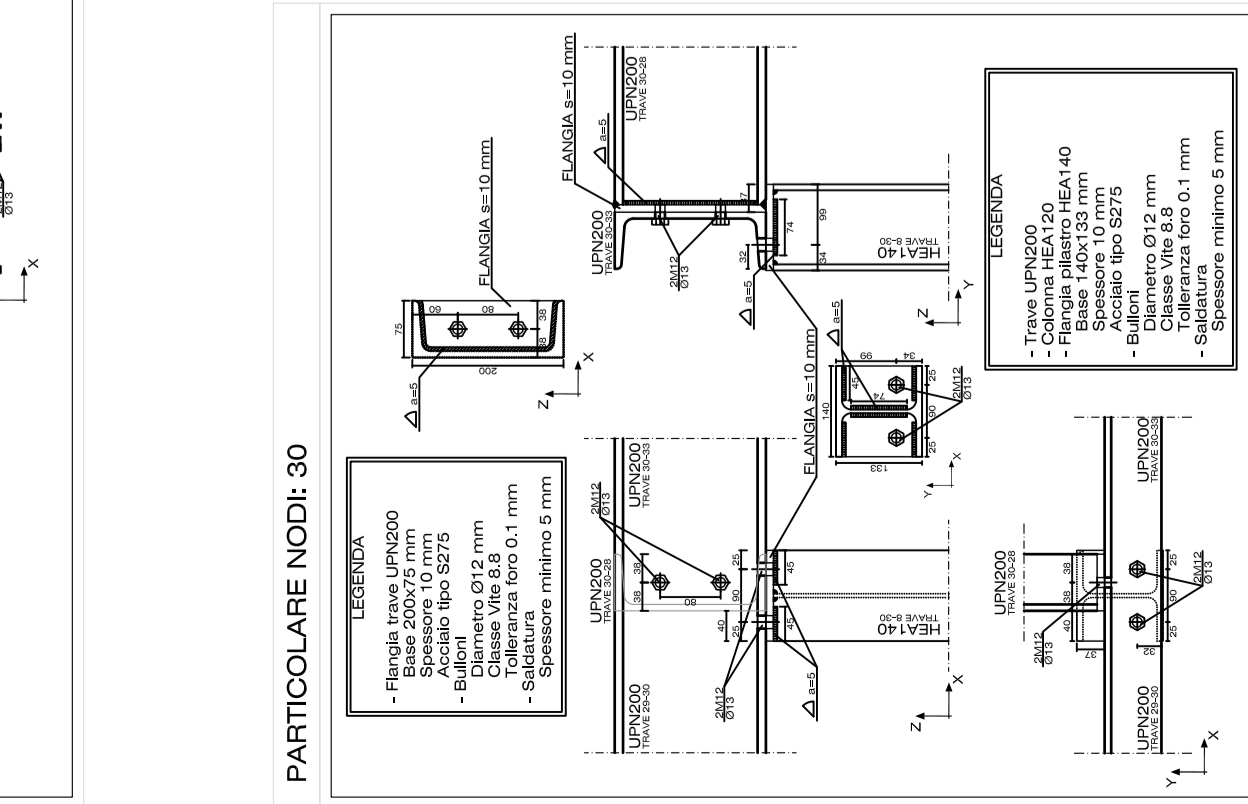
PARTICOLARE NODI: 16



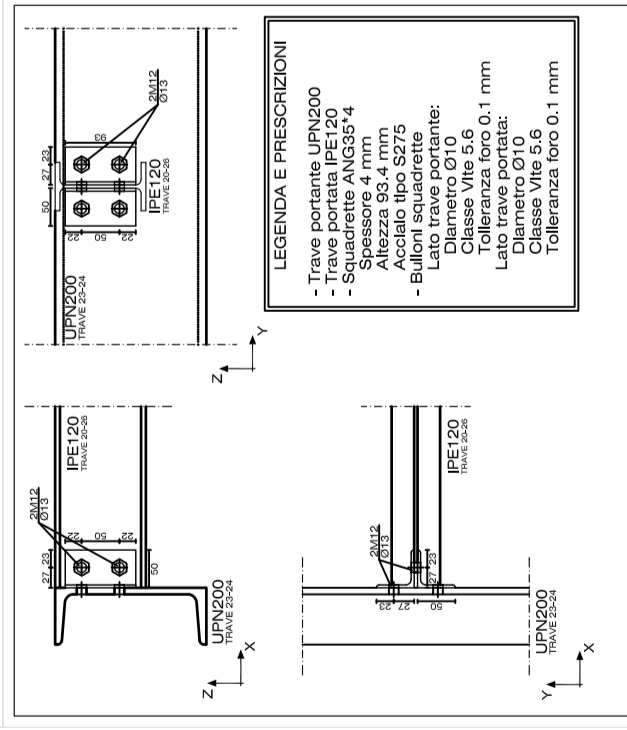
PARTICOLARE NODI: 19 - 22



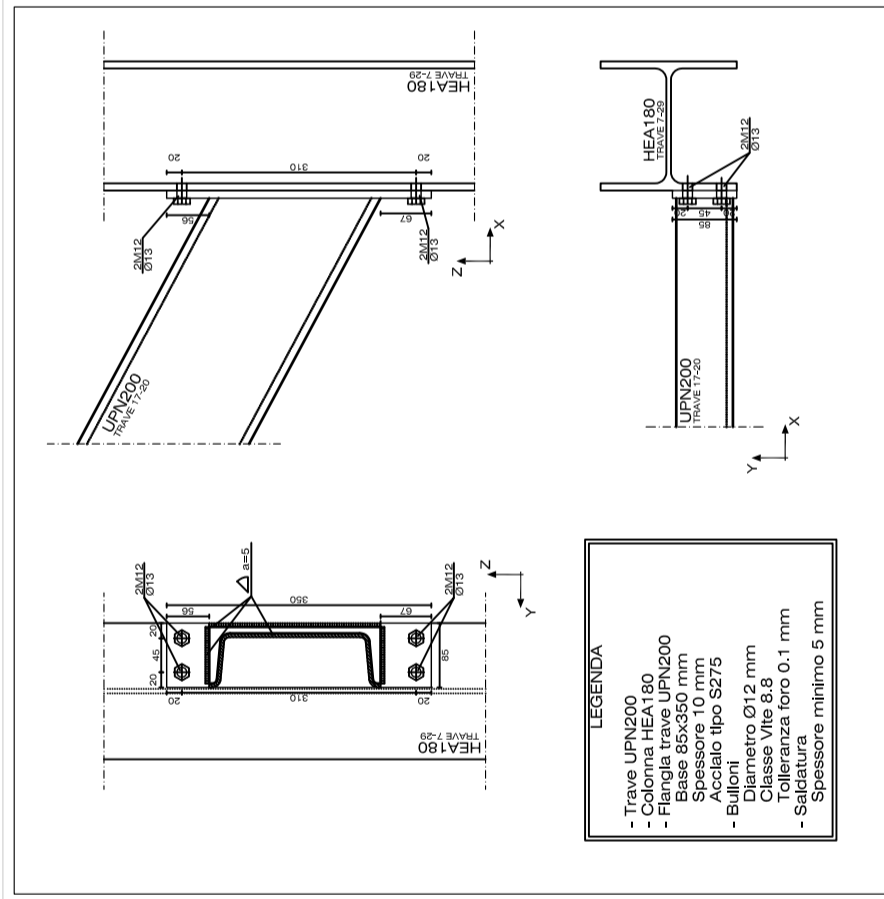
PARTICOLARE NODI: 30



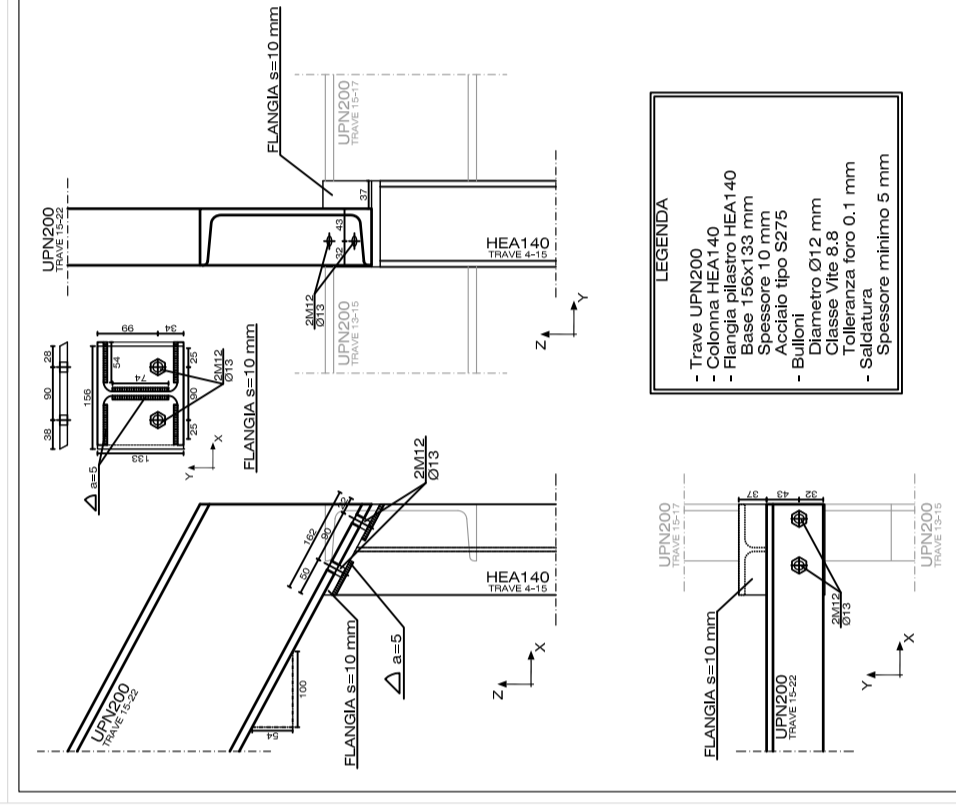
PARTICOLARE NODI: 28



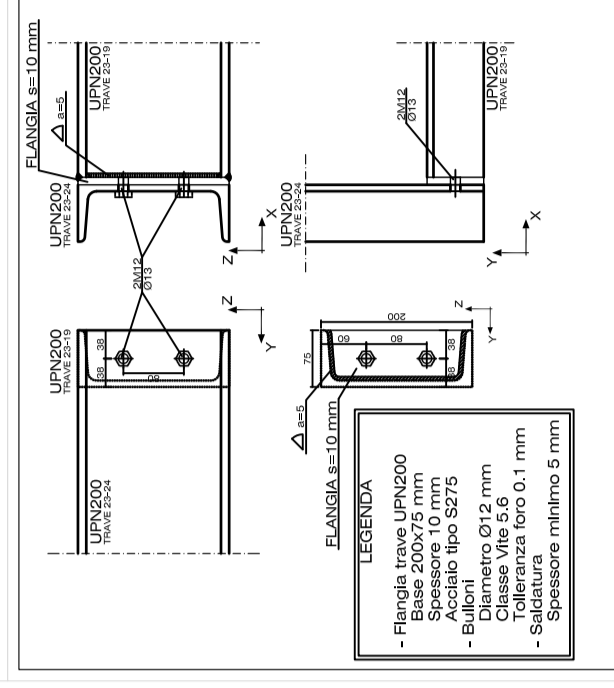
PARTICOLARE NODI: 17



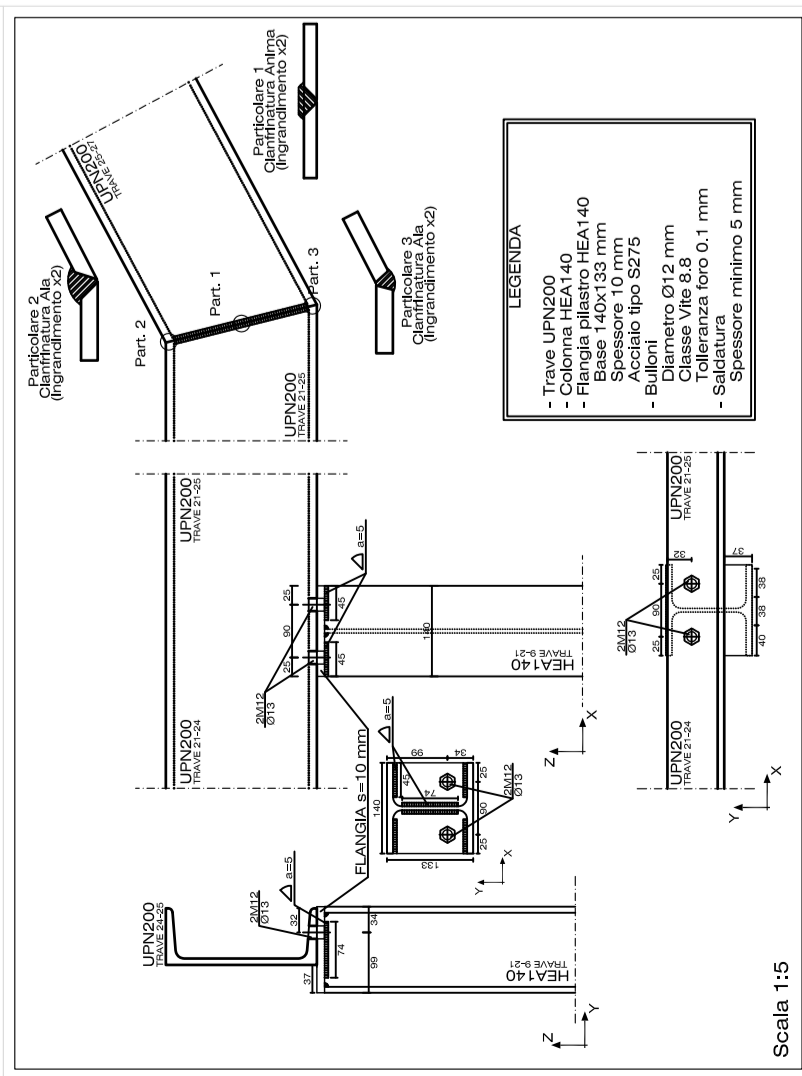
PARTICOLARE NODI: 15



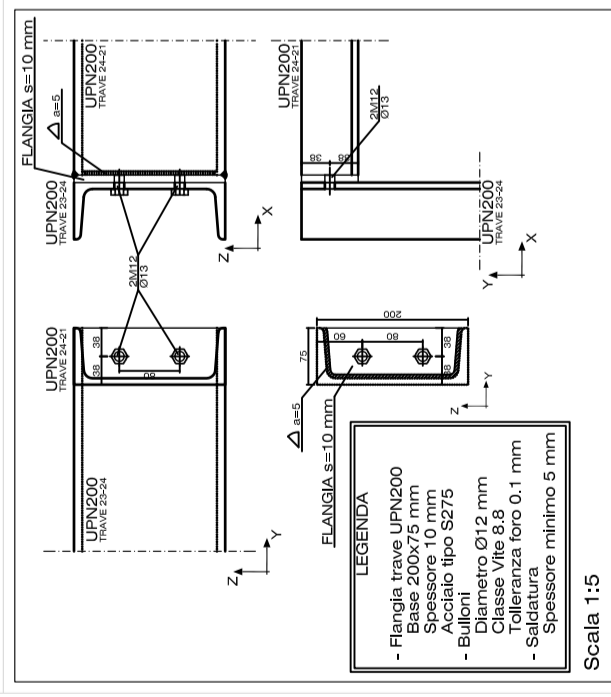
PARTICOLARE NODI: 23



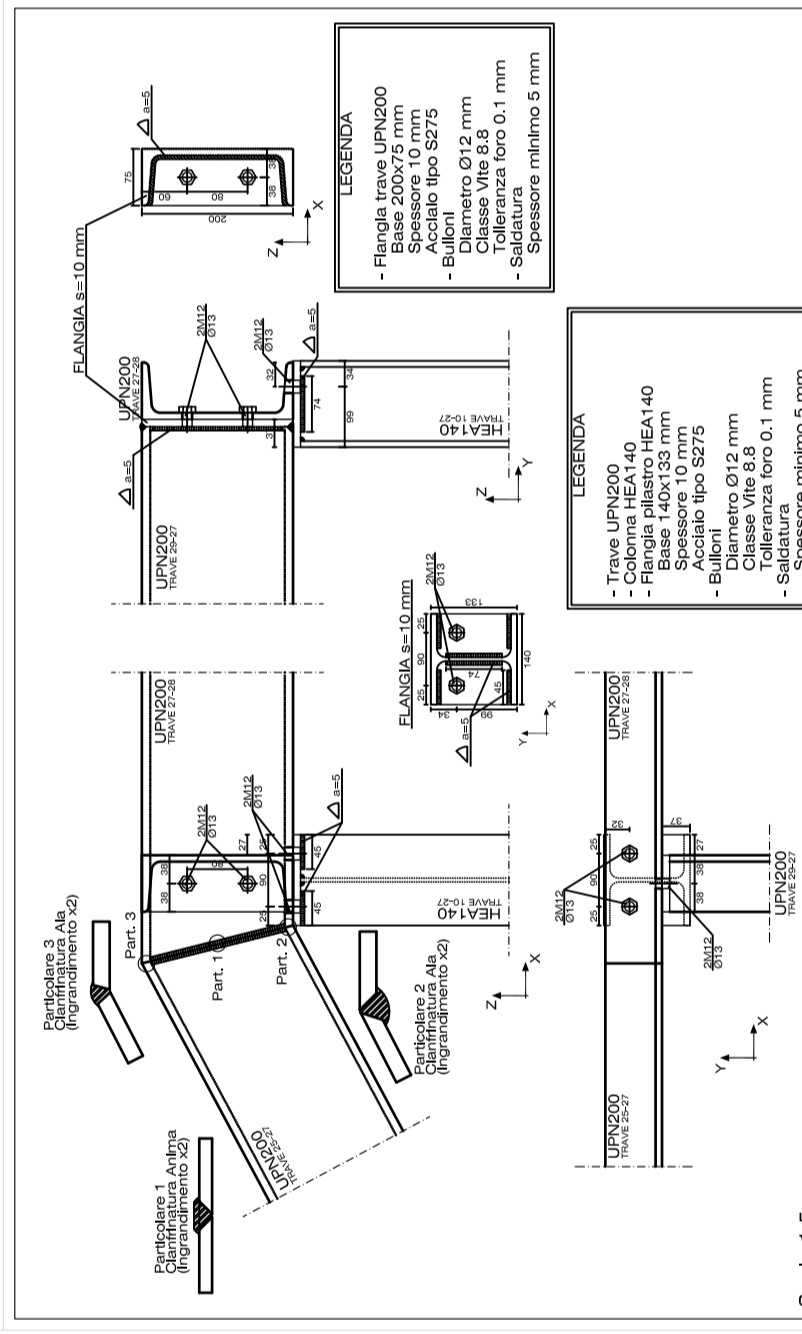
PARTICOLARE NODI: 21 - 25



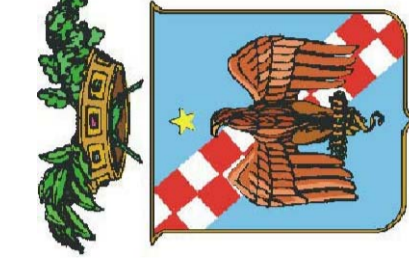
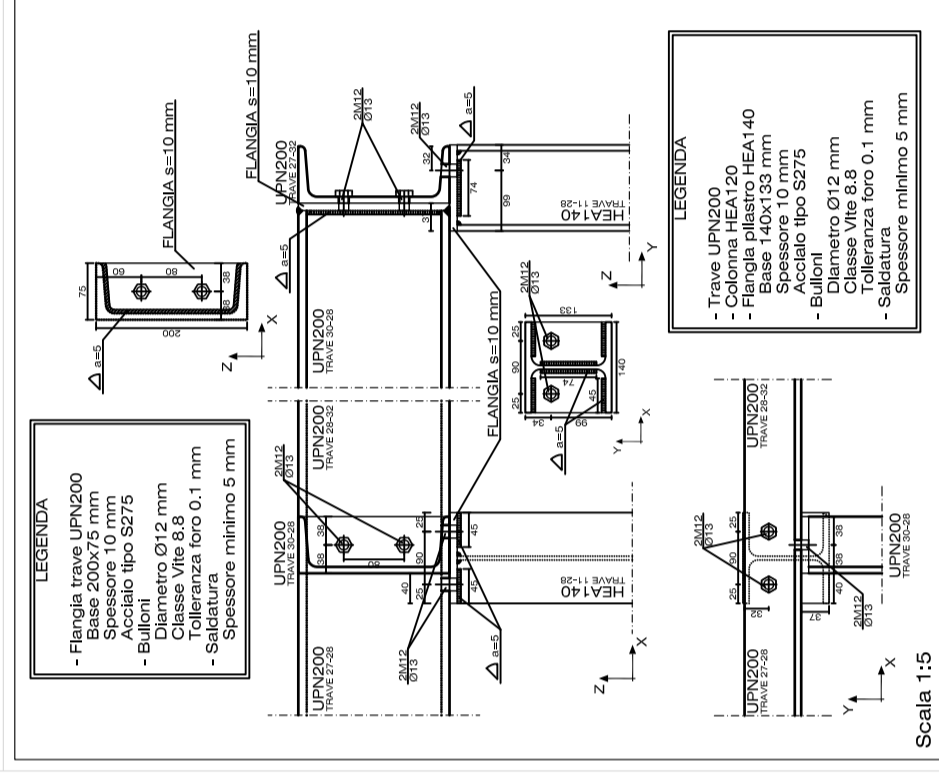
PARTICOLARE NODI: 24



PARTICOLARE NODI: 27



PARTICOLARE NODI: 28

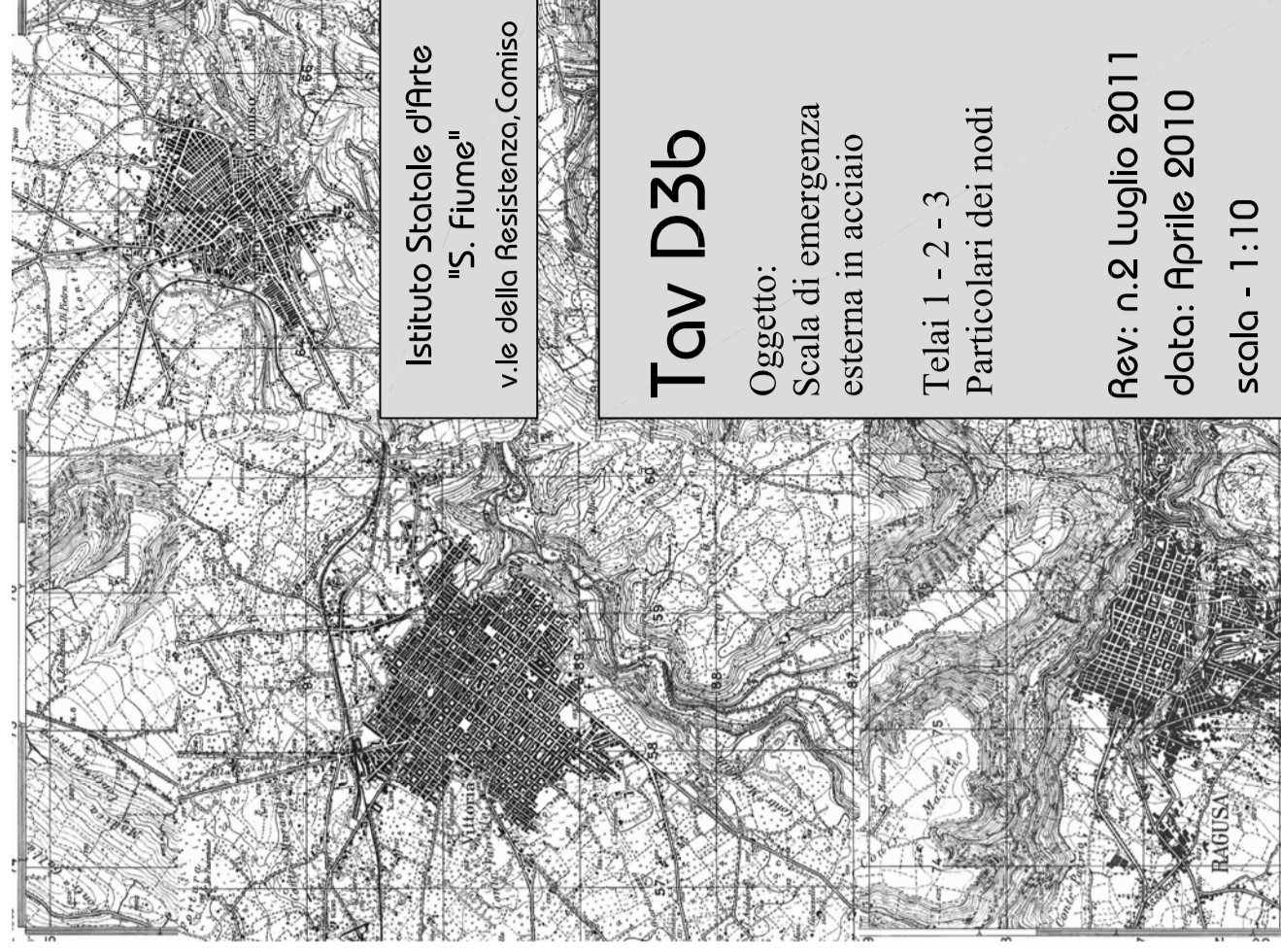


Provincia Regionale di Ragusa

Lavori di
"Adeguamento alle norme di
sicurezza e prevenzione incendi
di immobili scolastici nella zona di
Ragusa, Comiso e Vittoria."
- Progetto Esecutivo -

Aggiornato ai sensi dei disposti del comma A
dell'art.10 della L.R. 12.07.2011 n. 12

progettisti:
Ing. Francesco Minardi
via S. Odilema, n.118
97100 Ragusa
p.iva 00939750881
c.f.: MNRFNCG5A20H163G
tel.: 0932.626760
fax: 0932.1733032
e-mail: ing.minardi@gmail.com



Istituto Statale d'Arte
"S. Fiume"
v.le della Resistenza, Comiso

Tav D3b

Oggetto:
Scala di emergenza
 esterna in acciaio
Telai 1 - 2 - 3
Particolari dei nodi

Rev: n.2 Luglio 2011
data: Aprile 2010
scalo - 1:10

Ing. Marco La Rosa
viale dei Platani n.34b
97100 Ragusa
p.iva: 01205490889
c.f.: LRS MRC 73E19 H163W
tel/fax: 0932.643093
e-mail: ingrosam@tin.it